

# Saphir RX

Inspire your eyes

## markennovy



Saphir Rx es la gama de lentes de contacto desechable, diseñada a la medida exacta de cada ojo. Fabricada con uno de los materiales más avanzados del mercado: Hidrogel de silicona, el cual maximiza todo el oxígeno que nuestros ojos necesitan. Ideal para los usuarios más exigentes dónde la comodidad y la calidad de visión son una experiencia única.



## CARACTERÍSTICAS

- Más a medida** Diseño individualizado para cada ojo en todas las geometrías.
- Más cómodo** Hidrogel de silicona de alta hidratación (75%).
- Visión HD** Nitidez y precisión durante todo el día.

## ESPECIFICACIONES TÉCNICAS

MATERIAL	<b>Hidrogel de silicona</b> Filcon V3 75% material no iónico		
Dk	<b>60</b>		
		Rango de parámetros	Pasos
DIÁMETRO (mm)	⊙ ⊙ ⊙ ⊙	<b>13.00 a 16.00</b>	<b>0.50</b>
RADIO BASE (mm)	⊙ ⊙ ⊙ ⊙	<b>6.80 a 9.80</b>	<b>0.30</b>
ESFERA (D)	⊙ ⊙ ⊙ ⊙	<b>+30.00 a -30.00</b>	<b>0.25</b>
CILINDRO (D)	⊙ ⊕	<b>-0.75 a -8.00</b>	<b>0.25</b>
EJE (°)	⊙ ⊕	<b>Todos</b>	<b>1°</b>
ADICIÓN (D)	⊙ ⊕	<b>+0.50 a +4.00</b>	<b>0.50</b>

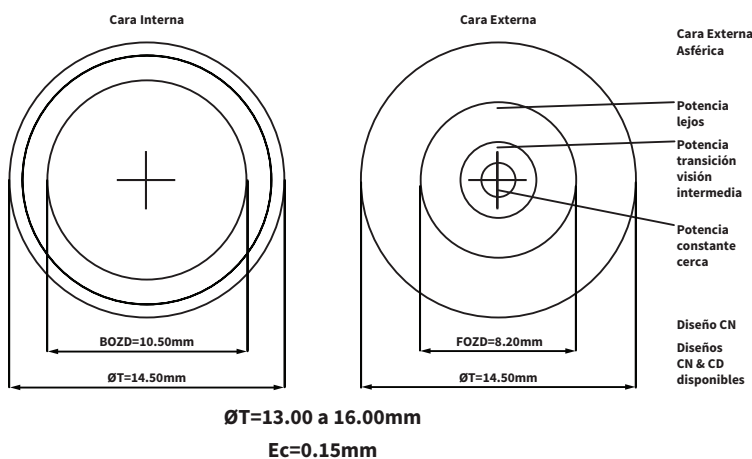
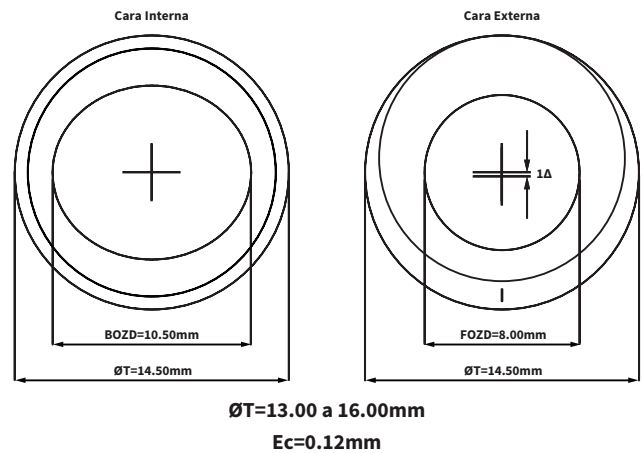
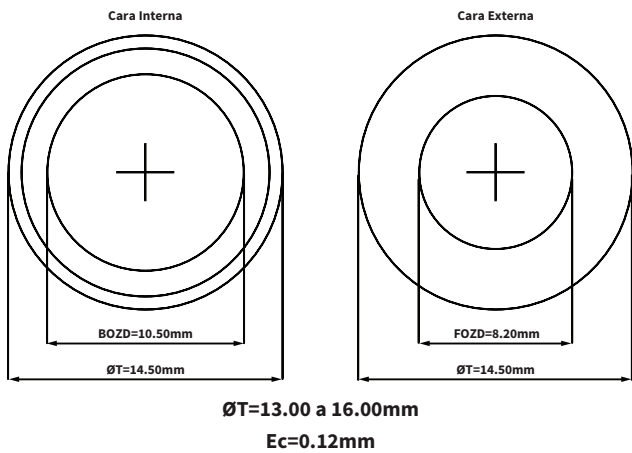
## REGLA DE ADAPTACIÓN ⊙ ⊙ ⊙ ⊕

DIÁMETRO (mm)	13.00	13.50	14.00	14.50	15.00	15.50	16.00
RADIO BASE (mm)	6.80-8.90	7.10-9.20	7.40-9.50	7.70-9.80	8.00-9.80	8.30-9.80	8.60-9.80
REGLA DE ADAPTACIÓN $K_m = (K_1 + K_2) / 2$	Km +0.0	Km +0.1	Km +0.3	Km +0.5	Km +0.7	Km +0.9	Km +1.1

¿Es un Profesional de la Visión?

Pida online en [www.markennovy.com](http://www.markennovy.com) a través de **MyEnnovy**, o contáctenos para comenzar a trabajar con nosotros.

# DISEÑO LENTES SAPHIR RX



El diseño de la lente es variable en función de la potencia.

- \*Basado en Esf -3.00
- \*\*Basado en Esf -3.00 Cil -2.75
- \*\*\*Basado en Esf -3.00 Ad 2.00
- \*\*\*\*Basado en Esf -3.00 Cil -1.25 Ad 2.00

## MULTIFOCAL Y MULTIFOCAL TÓRICA

CD & CN	
Miopes - Hipermetropes bajos	
Ojo Dominante	Ojo No-Dominante
CD: centro lejos	CN: centro cerca
Hipermetropes > +0.75D	
Ojo Dominante	Ojo No-Dominante
CN: centro cerca en ambos ojos	

